

## Produktdatenblatt BLANCODELTA II-F

Art. Nr. 523670

### Vorteil

---



- Ergonomische Anordnung von Becken, Zusatzbecken und Abtropffläche
- Geräumiges Becken mit langer Beckendiagonale zum komfortablen Spülen von z.B. Backblechen
- Modern gestaltete Abtropffläche mit verdecktem, rundem Überlauf
- Hochwertige Ausstattung mit Ablauffernbedienung und Ablaufsystem InFino - elegant integriert und besonders pflegeleicht
- Zusatzbecken mit gelochter Edelstahlschale

### Farben

---



#### Verfügbare Farben

schwarz  
anthrazit  
felsgrau  
alumetallic  
weiß  
jasmin  
cafe

SILGRANIT anthrazit

## Planungshinweise

---

- Ausschnitt-Daten für alle Einbauverfahren finden Sie in unserem Internet-Download  
Um die Vorteile dieser Spülen nutzen zu können, empfehlen wir BLANCO-Küchenarmaturen mit ausziehbarer Schlauchbrause.

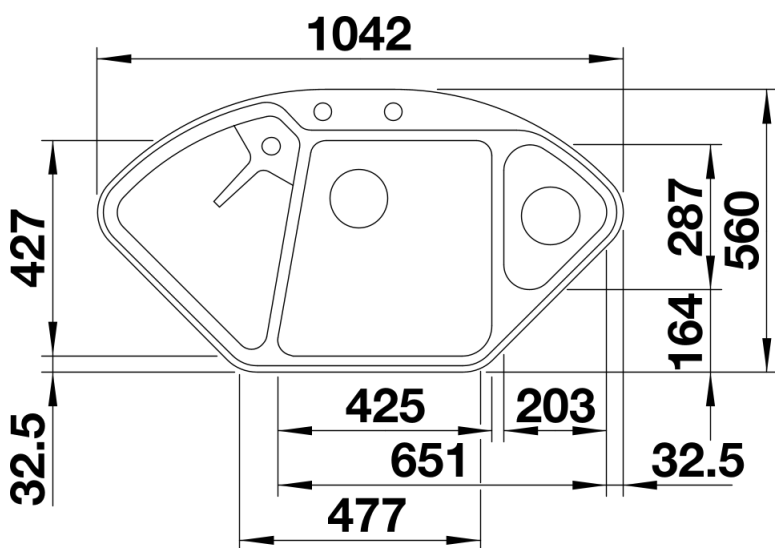
## Lieferumfang

---

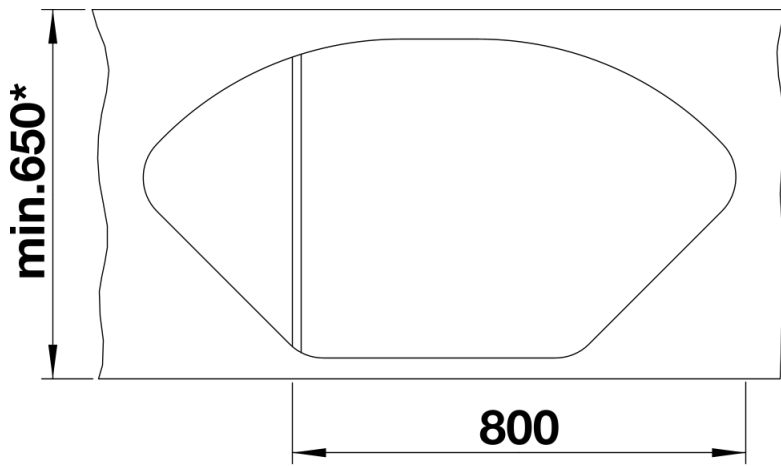
- Multifunktionschale aus Edelstahl
- Ablaufgarnitur mit Raumsparrohr
- 2 x 3 ½" und 1 x 1 ½" InFino-Korbventil mit Abлаuffernbedienung (Drehbetätigung) für das Hauptbecken

## Details

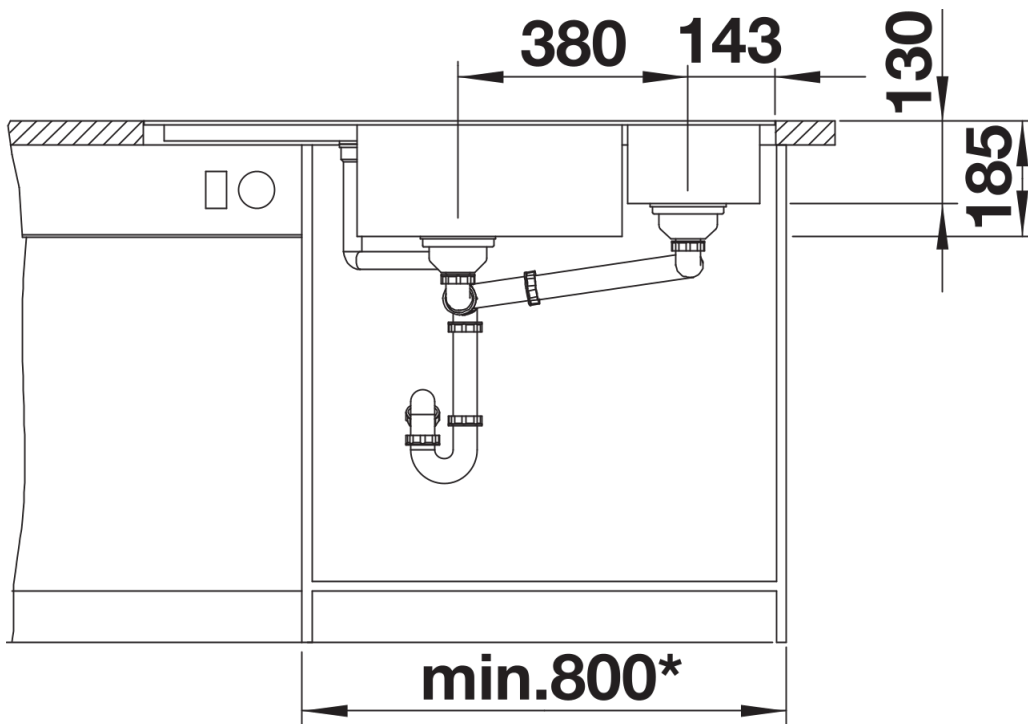
---



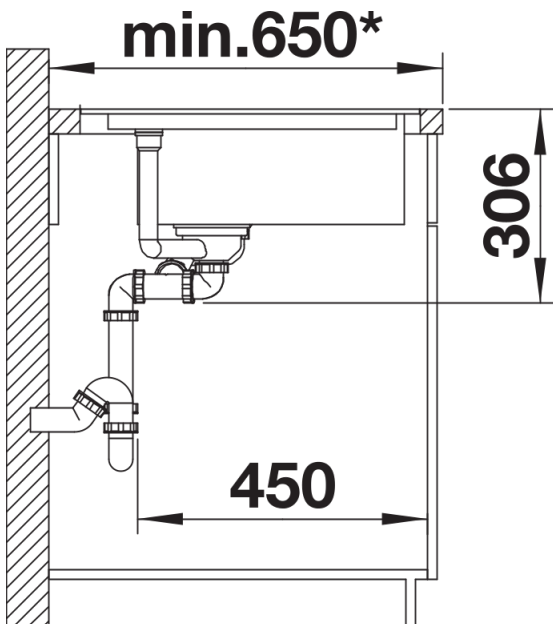
Aufsicht



Ausschnitt



Frontansicht



Seitenansicht